

# EA06

## 自励式无刷发电机自动电压调整器 6Amp

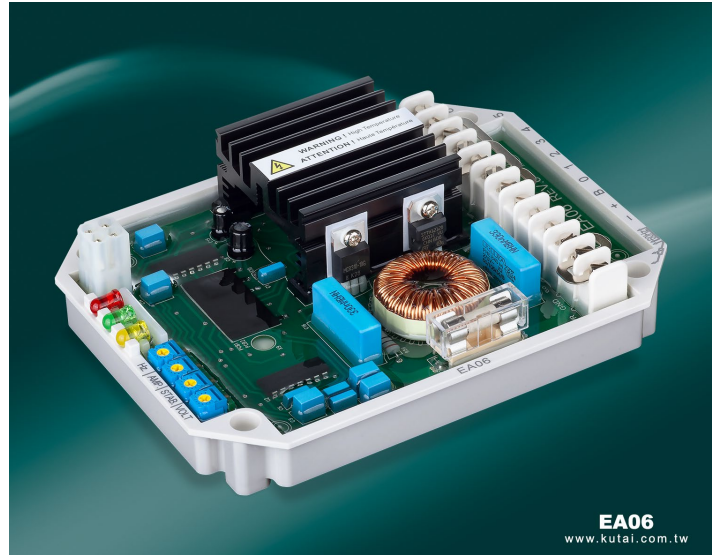
适用于单相或三相自励式无刷发电机 半波整流型 AVR 最大输出 6A

相容于 Mecc Alte UVR6 AVR

### 特色

- 电压调整率小于 +/-1%
- 测量电压 110 – 480 Vac<sup>\*1</sup>
- 额定频率 50/60 Hz
- 电源电压 50 – 280 Vac
- 具低频、过励磁保护功能
- 具 EMI 电磁干扰抑制电路功能

\*1 另有测量输入 220 – 480Vac 可选 (型号 : EA06-220V)。

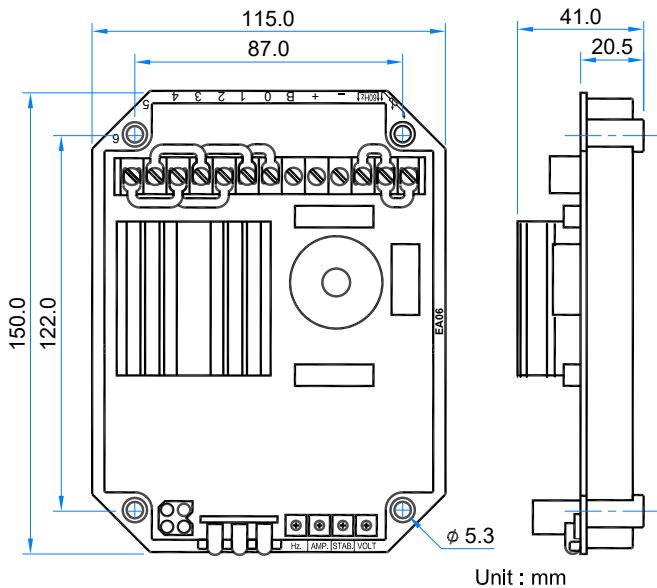


EA06  
www.kutai.com.tw

### 电气规格

测量电压输入	端子 1-2 3-4 5-6 可串接成 Y 或 Δ 接法 110 – 480 Vac 单相或三相 50/60 Hz	电压调整率	小于 +/-1% (频率变动在 4%内)
电源输入 +, 2	电压 50 – 280 Vac 50/60 Hz	电压建立	电源输入剩磁电压 5Vac 25Hz 以上
励磁输出 +, -	电压 最大 63 Vdc @ 电源输入 220 Vac 电流 连续 6A 非连续 10 秒内 7A	电压缓慢建立时间	4 秒 +/-10%
励磁线圈电阻	直流电阻 10 – 100 Ω	EMI 抑制	内建电磁干扰滤波器
外部电压调整	最大 +/-5% @ 100 KΩ 1/2 watt 电位器	静态消耗功率	最大 5 watts
		过励磁电压保护	25 – 55 Vdc @ 0.1 – 20 秒
		低频保护	可调范围 42 – 62 Hz
		电压温度飘移	-40 至 +70 °C · 小于 3%

### 图示与尺寸



### 特性调整钮

VOLT	电压调整
STAB	稳定度调整
U/F	低频保护转折点调整
AMP.	过励磁设定

### 工作环境

操作温度	-40 至 +60 °C
储存温度	-40 至 +80 °C
相对湿度	95%以下
振动	1.5 Gs @ 5 – 30 Hz 5.0 Gs @ 30 – 500 Hz

### 物理特性

尺寸	150.0 (L) x 115.0 (W) x 41.0 (H) mm
重量	440 g +/-2%

\* 内容述及制造商名称及型号仅供参考，非该制造商所生产之产品。